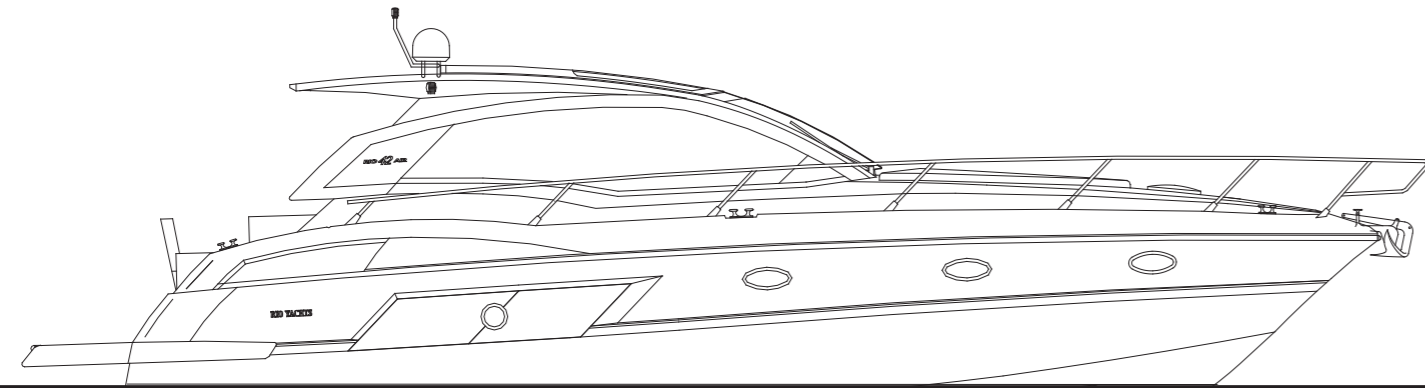
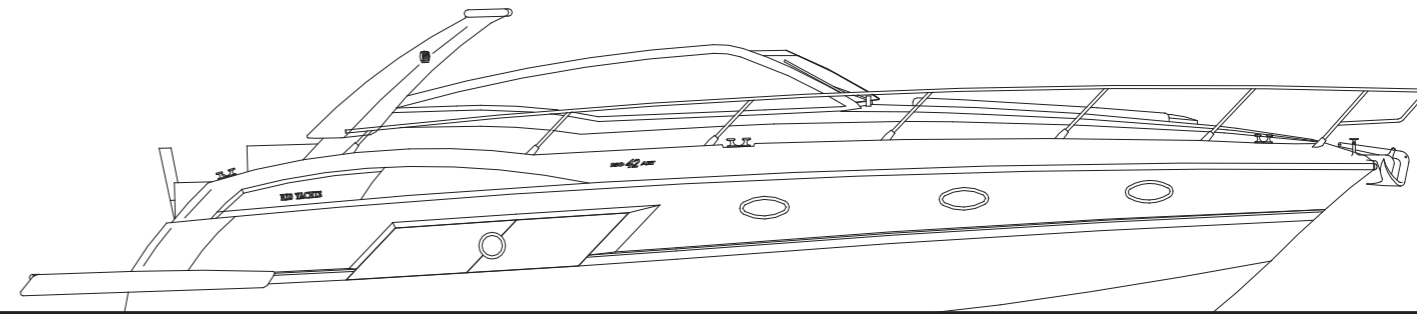
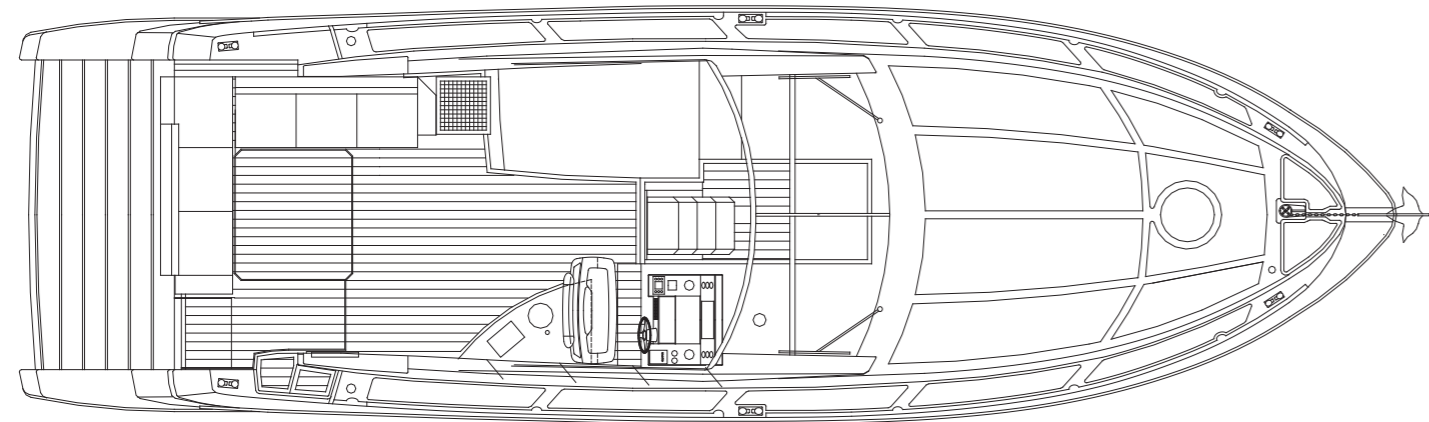


RIO 42 AIR



RIO 42 ART





LO SCAFO

Lunghezza	13,22 m
Larghezza	4,00 m
Immersione	0,69 m
Portata persone	12 persons
Serbatoio combustibile	900 lts
Serbatoio acqua	330 lts
Posti letto	4+1
Locali toilette	2
Omologazione CE	category "B"

I MOTORI

Turbodiesel	VOLVO PENTA
Modello	D6-330-DP
Cilindri	6
Alesaggio x corsa	103 x 110 mm
Cilindrata	5.500 cc
Alimentazione	common rail
Potenza	2x330 HP (2x243 Kw)
Regime	3.500 rpm
Peso con piede	2x770 kgs

