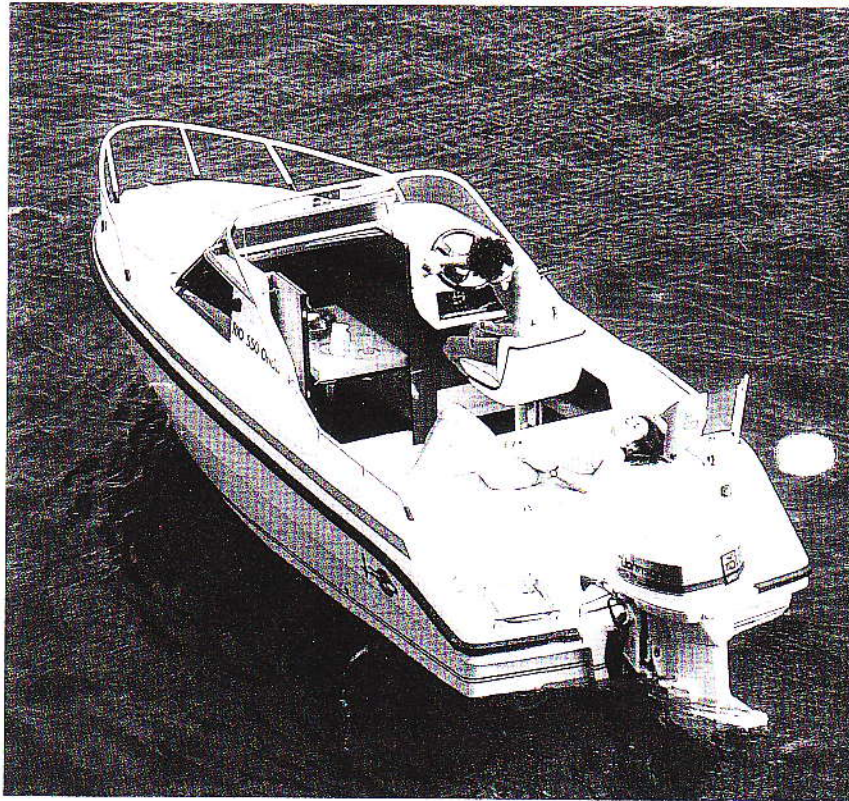


RIO 550 Onda

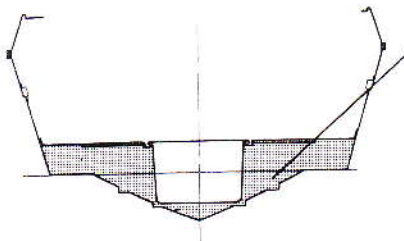


Il day-cruiser
dalla carena emergente.



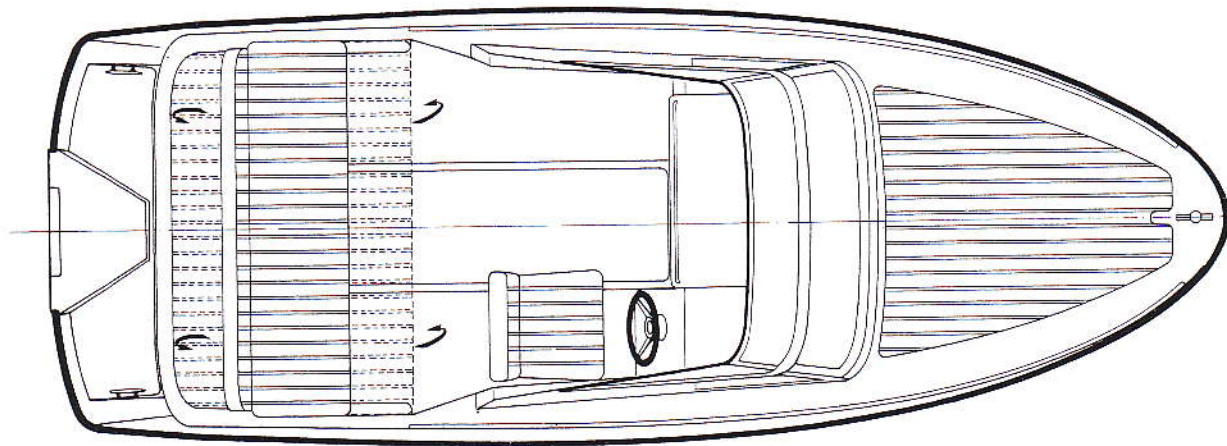
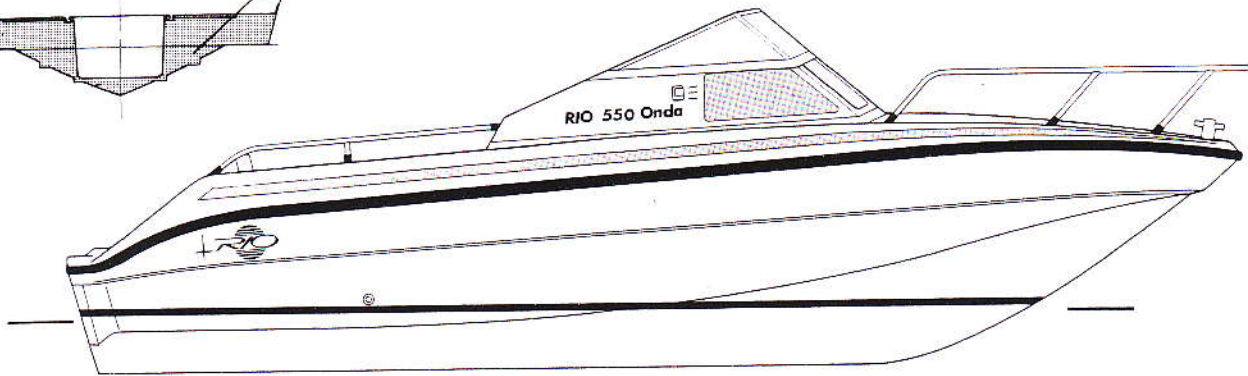
RIO 550 Onda

designer: Ing. Carlo Scarani



Nell'intercapedine tra scafo e pianale è iniettato poliuretano espanso ed alta densità e a cellule chiuse che rende l'imbarcazione inaffondabile.

RIO propone



Caratteristiche tecniche

Lunghezza: mt. 5,50
Larghezza: mt. 2,00
Peso: ca. Kg. 440
Portata persone: n. 6
Scafo in vetroresina inaffondabile
Pozzetto autosvuotante

Motorizzazione

Motore fuoribordo fino a 100 H.P. (piede lungo)

Equipaggiamento standard

Ancora con cima - Asta portabandiera con bandiera nazionale - Battaglie e pulpito - Bitte a prua e a poppa - Capottina completa - Divano imbottito di poppa trasformabile in prendisole - Fanaleria - Ganci traino a prua e a poppa - Gavone di prua - Gavone nel pozzetto - Materassini in cabina - Moquette nella cabina - Pagaia con gancio d'accosto - Parabordo completo - Parabrezza avvolgente - Piattaforma incorporata di poppa con scaletta e predisposizione per supporto motore ausiliario - Tappi scarico del pozzetto autosvuotante - Tavolo pic-nic con cuscino - Volante con timoneria monocavo e rinvio.

Il cantiere si riserva la facoltà, al fine di migliorare il prodotto, di apportare varianti senza preavviso. Tutti i dati e le caratteristiche devono intendersi approssimativi.



NAUTICA RIO - PARATICO - PIAZZA STAZIONE
CASELLA POSTALE 13 (24067) SARNICO (BG) - ITALY
TEL. (035) 910401 (N. 5 LINEE)
TELEFAX (035) 911119



RIO 400 RIO 450 RIO 500 RIO 550 RIO 600 RIO 650 RIO700 RIO 750 RIO 800 RIO 900 RIO 1100 RIO 12,90 RIO 16,90